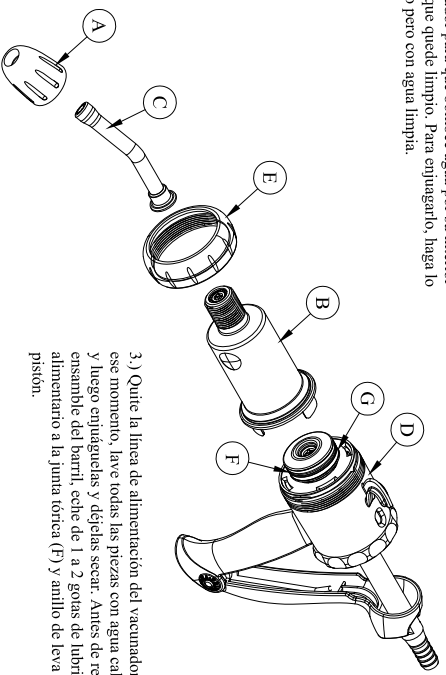


## INSTRUCCIONES PARA LA LIMPIEZA

1.) **LIMPIEZA DE LA LINEA:** Antes de desarmar el vacunador Pour-On para la limpieza, limpie la línea. Llene parcialmente un fregadero o envase pequeña con agua caliente jabonosa. Mantenga la punta de la línea de alimentación sumergida en el agua con una mano, mientras que con la otra sujeta el vacunador. Apriete continuamente el vacunador para que bombee agua por su interior hasta que quede limpio. Para enjuagarlo, haga lo mismo pero con agua limpia.

2.) **EXTRACCIÓN DE BARRIL:** Desmonte la tuerca de la boquilla (A) del barril (B) para quitar la boquilla (C). Luego, desmonte el barril del ensamble del mango de pistola del Pour-On (D). Lave todas las piezas con agua jabonosa caliente, y luego enjuáguelas. Use el cepillo suministrado para quitar el resto de los contaminantes del barril. Desmonte el collarín del barril (E) para quitar el barril (B).

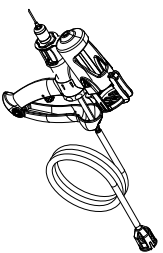


3.) Quite la línea de alimentación del vacunador Pour-On. En ese momento, lave todas las piezas con agua caliente jabonosa, y luego enjuáguelas y déjelas secar. Antes de reinstalar el ensamble del barril, eche de 1 a 2 gotas de lubricante de grado alimentario a la junta tórica (F) y anillo de leva de fieltro (F) del pistón.

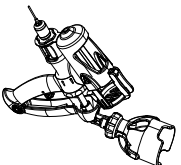
**CUIDADO: NO APRIETE DEMASIADO LA TUERCA DE LA BOQUILLA. APRIETE SÓLO CON LAS MANOS. APRETAR DEMASIADO PUEDE CAUSAR UNA ROTURA DEL BARRIL. NO APRIETE CON NINGÚN TIPO DE HERRAMIENTA. NO COLOQUE NINGUNA PIEZA DEL VACUNADOR EN UN HORNO DE MICROONDAS NI CERCA DE UNA FUENTE DE CALOR.**

Para conocer más sobre esta línea de productos u otras de alta calidad de Prima Tech, USA, visite nuestro sitio Web en [www.primatechusa.com](http://www.primatechusa.com) o llame al 910-296-6116.

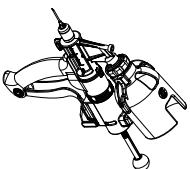
**PRIMA MARC**  
Capacidades de 0-2 ml y 0-6 ml



**PRIMA MARC-BMV**  
Capacidades de 0-2 ml y 0-6 ml



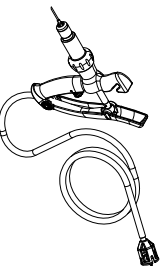
**PRIMA REPEATER**  
Capacidad de carga de 0-2 ml  
Incrementos mecánicos de 0.1 ml y 0.2 ml



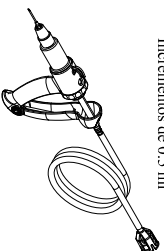
**BMV**  
Capacidades de 0-2 y 0-6 ml



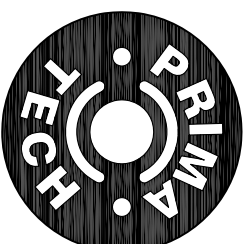
**VACCINATOR**  
Capacidades de 0-2 ml y 0-6 ml



**INJECTOR**  
Capacidad de 0-12.5 ml  
Incrementos de 0.5 ml



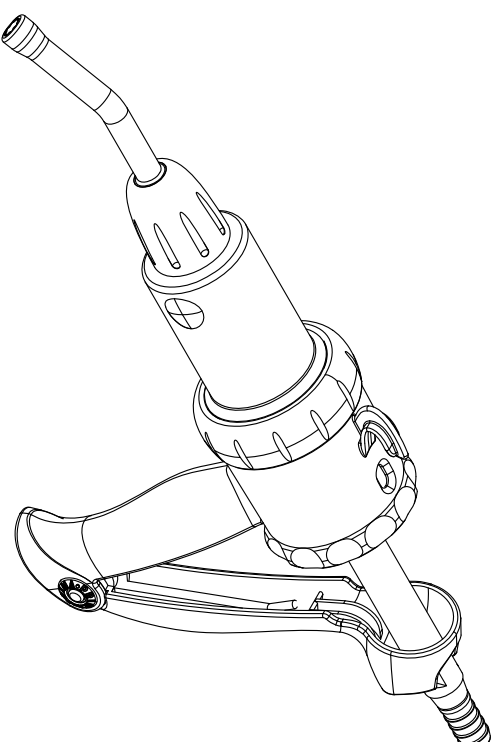
Formulario de Instrucción Prima Tech #340870-B



Prima Tech USA  
P.O. Box 336  
277 Faison McGowan Rd.  
Kenansville, NC 28349  
910-296-6116  
[www.primatechusa.com](http://www.primatechusa.com)

## MANUAL DE INSTRUCCIONES

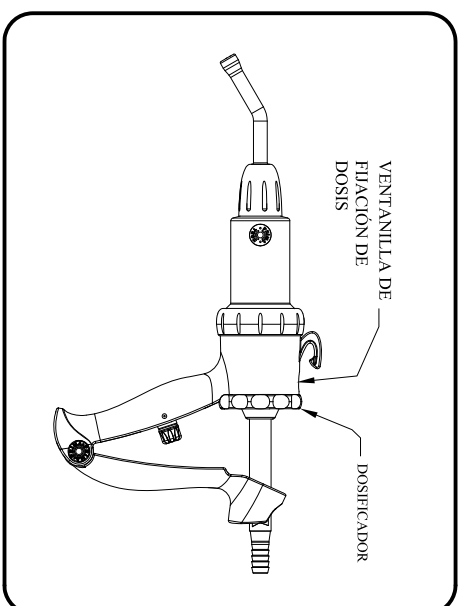
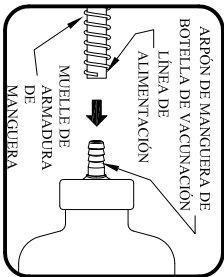
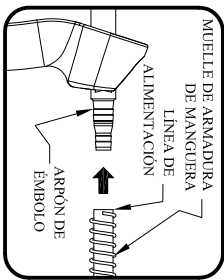
**POUR-ON**



## INSTRUCCIONES PARA EL USO

### CONEXIÓN DE LA LÍNEA DE ALIMENTACIÓN:

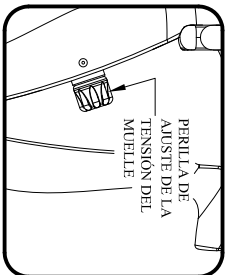
- 1) Conecte una punta de la línea de alimentación al arjón del émbolo del vacunador Pour-On, asegurando que uno de los muelles de armadura de manguera sea metido firmemente en la punta de la manguera.
- 2) Conecte la punta opuesta de la línea de alimentación al arjón de la botella de vacunación, asegurando que el otro muelle de armadura de manguera sea metido firmemente en la otra punta de la manguera cercana al arjón de la manguera del emrise.



### AJUSTE DE LA TENSION DEL MUELLE DEL MANGO:

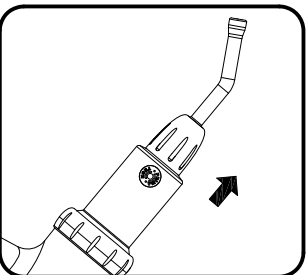
\* Algunos vacunadores Pour-On están equipados con un regulador de tensión del muelle del mango como se ilustra en la figura. Si su unidad no está equipada con este regulador, la tensión del muelle del mango no puede ajustarse. Si su unidad sí tiene el regulador, siga estas instrucciones para ajustar dicha tensión.

- 1.) Para incrementar la tensión del muelle del mango, gire la perilla en el sentido horario.
- 2.) Para reducir la tensión del muelle del mango, gire la perilla en sentido antihorario hasta liberar la tensión.



### CEBADO DEL VACUNADOR POUR-ON:

- 1.) Fije el vacunador Pour-On a la dosis más grande según se indica en la ventanilla de fijación de dosis. Esto se logra girando el dosificador.
- 2.) Incline el vacunador a un pequeño ángulo con la boquilla apuntando hacia arriba. La parte de arriba de la botella de vacunación debe apuntar hacia abajo como si estuviera colgando, salvo que la botella esté equipada con una pajilla o "tubo de inmersión" que permitirá que la vacuna se extraiga desde el fondo.
- 4.) Presione el mango del vacunador y luego libérela rápidamente para extraer líquido hacia el barril.
- 5.) Extraiga cualquier burbuja de aire del barril repitiendo el paso 4 y teniendo cuidado para no desperdiciar el líquido. Dispense los fluidos en un envase y échelos de nuevo en la botella de vacunación para evitar desperdicio.



### FIJACIÓN DE LA DOSIFICACIÓN:

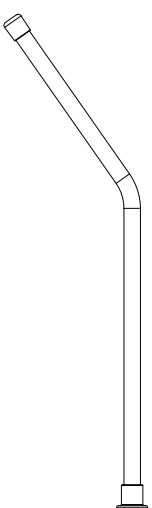
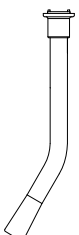
- 1.) Fije el aplicador Pour-On a la dosis deseada según se indica en la ventanilla de fijación de dosis. Esto se logra girando el dosificador.

### LUBRICACIÓN:

Si el aplicador se hace lento, límpielo en detalle usando las instrucciones de limpieza dadas al dorso. Necesitará sacar el ensamble del barril, limpiar y echarle dos gotas de lubricante Prima Tech a la jama tórica del pistón. Muchas veces, el producto falla debido a una limpieza deficiente. Para obtener todas las instrucciones de limpieza, consulte el dorso de este folleto.

### TIPOS DE BOQUILLA DISPONIBLES

BOQUILLA IRRIGADORA DE METAL ESTÁNDAR      BOQUILLA IRRIGADORA DE METAL EXTENDIDA de 30 cm  
Prima Tech USA Pieza # 338075      Prima Tech USA Pieza # 6001282



BOQUILLA IRRIGADORA DE METAL EXTENDIDA ORAL CURVADA  
Prima Tech USA Pieza# 341440



BOQUILLA IRRIGADORA DE METAL EXTENDIDA CON MANGO



BOQUILLA IRRIGADORA DE METAL EXTENDIDA  
Prima Tech USA Pieza # 336101

